



Consigliato per:



Ricettività



Ristorazione



Istituzioni



Abitazioni

Miniuno 40

Panoramica:

Un vero gioiello tecnologico deve essere semplice da usare, affidabile nelle funzioni e flessibile nell'adattarsi ai diversi ambienti di utilizzo. Miniuno 40 è la sintesi di queste caratteristiche, che lo rendono un rubinetto elettronico unico nel settore. E' disponibile con finitura cromata o satinata, con miscelatore o senza e può essere alimentato da 2 pile alcaline 1,5V o dal trasformatore 5V.



Caratteristiche:

- Sensori DMP a fotocellula, realizzati in materiale antigraffio e anticalcare
- Circuito elettronico completamente resinato a tenuta stagna integrale
- Corpo in ottone cromato lucido o satinato
- Elettronica, pile ed elettrovalvola tutte all'interno del corpo del rubinetto (all-in-one).
- Installazione con attacco ad innesto rapido da 1/2 G nei modelli MiniUno BT (**FIG. 1**).
- Installazione con cassetta in acciaio inox ad incasso su tutti gli altri modelli (**FIG. 2**).
- Installazione a minimo 27 mm dal lavabo (**FIG. 3**).
- Microchip programmato per il perfetto controllo delle funzioni tramite software DMP
- Funzioni ottimizzate per una lunga autonomia delle pile alcaline
- Autonomia delle pile: 4 anni ad una media di 200 azionamenti al giorno
- Avviso pile scariche: un led sui sensori emette un doppio lampeggio ogni 6 secondi e segnala che le pile hanno ancora circa 3 mesi di autonomia
- Pile di facile sostituzione e reperibilità
- Alloggiamento pile a tenuta stagna integrale
- Funzione anti-allagamento e anti-consumo: il dispositivo Shut-off timer DMP blocca l'uscita dell'acqua dopo un uso continuo di 90 secondi

- Consumo acqua ottimizzato tramite limitatore a 6 l/min. Opzionale: limitatore a 3 l/min
- Elettrovalvola con triplo filtro anti-impurità in acciaio inox

Dati tecnici:

- Pile alcaline da 1,5 V Size AA
- Circuito elettronico da 3 V, costruito in rispondenza alla norma CEI EN 55014-1/-2 (EMC)
- Elettrovalvola 2 V
- Trasformatore di sicurezza 230Vac - 5Vdc, approvato IMQ e realizzato in rispondenza alla norma CEI EN 61558-1/-2-6
- Grado di protezione delle parti elettriche: IP65
- Raggio d'azione sensori regolabile da 5 a 20 cm
- Valvole di non ritorno (Miniunomix)
- Pressione acqua supportata: da 0,4 a 10 bar
- Attacchi idrici: 1/2 G

Contenuto della confezione:

- Rubinetto elettronico Miniuno 40
- Cassetta ad incasso con flessibili ad innesto (Miniunomix)
- Manuale d'istruzioni
- Portapile con set di 2 pile alcaline oppure
- Trasformatore di sicurezza DMP

Installazione con attacco ad innesto rapido da 1/2 G

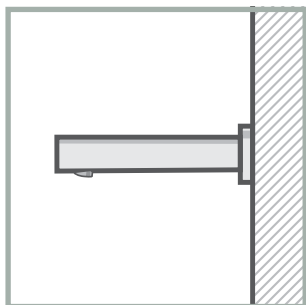


FIG. 1

I seguenti modelli: MiniUno 40300 BT, MiniUno 40250 BT, MiniUno 40215 BT, possono essere installati direttamente a muro, sull'ingresso dell'acqua da 1/2G.

Installazione CON cassetta ad incasso

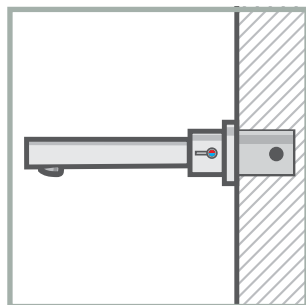


FIG. 2

Tutti gli altri modelli riportati a pag. 35 sono comunque installabili direttamente su parete, con il solo supporto di una cassetta in acciaio inox di dimensioni estremamente ridotte (profondità 67 mm).

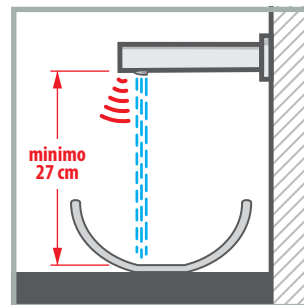


FIG. 3

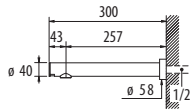
Al fine di offrire agli utenti la più confortevole esperienza di utilizzo, DMP consiglia l'installazione di MiniUno 40 ad una distanza minima di 27 cm dal fondo del lavabo.

MiniUno 40300 BT



82986 Cromo
82988 Satinato

Per acqua fredda o premiscelata
Alimentazione: 2 pile alcaline da 1,5 V (AA)
Installazione senza cassetta (FIG. 1) - 1 ingresso da 1/2 G

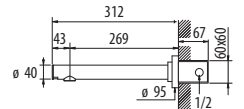


MiniUno 40312



22986 Cromo
22988 Satinato

Per acqua fredda o premiscelata
Alimentazione: Trasformatore 5 Vdc
Installazione con cassetta (FIG. 2) - 1 ingresso da 1/2 G

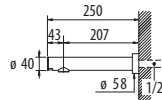


MiniUno 40250 BT



82956 Cromo
82958 Satinato

Per acqua fredda o premiscelata
Alimentazione: 2 pile alcaline da 1,5 V (AA)
Installazione senza cassetta (FIG. 1) - 1 ingresso da 1/2 G

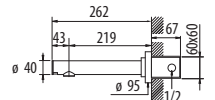


MiniUno 40262



22956 Cromo
22958 Satinato

Per acqua fredda o premiscelata
Alimentazione: Trasformatore 5 Vdc
Installazione con cassetta (FIG. 2) - 1 ingresso da 1/2 G

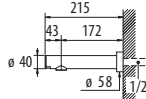


MiniUno 40215 BT



82926 Cromo
82928 Satinato

Per acqua fredda o premiscelata
Alimentazione: 2 pile alcaline da 1,5 V (AA)
Installazione senza cassetta (FIG. 1) - 1 ingresso da 1/2 G

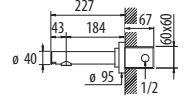


MiniUno 40227



22926 Cromo
22928 Satinato

Per acqua fredda o premiscelata
Alimentazione: Trasformatore 5 Vdc
Installazione con cassetta (FIG. 2) - 1 ingresso da 1/2 G

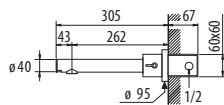


MiniUnoMix 40300 BT



85156 Cromo
85158 Satinato

Con miscelatore incorporato
Alimentazione: 2 pile alcaline da 1,5 V (AA)
Installazione con cassetta (FIG. 2) - 2 ingressi da 1/2 G

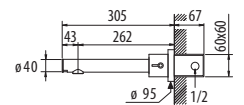


MiniUnoMix 40300



25156 Cromo
25158 Satinato

Con miscelatore incorporato
Alimentazione: Trasformatore 5 Vdc
Installazione con cassetta (FIG. 2) - 2 ingressi da 1/2 G

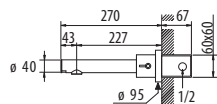


MiniUnoMix 40270 BT



85126 Cromo
85128 Satinato

Con miscelatore incorporato
Alimentazione: 2 pile alcaline da 1,5 V (AA)
Installazione con cassetta (FIG. 2) - 2 ingressi da 1/2 G

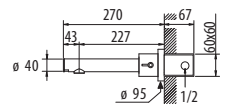


MiniUnoMix 40270



25126 Cromo
25128 Satinato

Con miscelatore incorporato
Alimentazione: Trasformatore 5 Vdc
Installazione con cassetta (FIG. 2) - 2 ingressi da 1/2 G

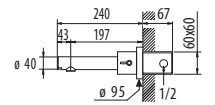


MiniUnoMix 40240



25116 Cromo
25118 Satinato

Con miscelatore incorporato
Alimentazione: Trasformatore 5 Vdc
Installazione con cassetta (FIG. 2) - 2 ingressi da 1/2 G



Disponibilità: 6/10 giorni lavorativi

Trasformatore, pile e accessori sono tutti compresi nel prezzo.

Certificazioni: EMC Trasformatore di sicurezza (230Vac/5Vdc)

A richiesta le cassette ad incasso possono essere fornite prima dei rubinetti.